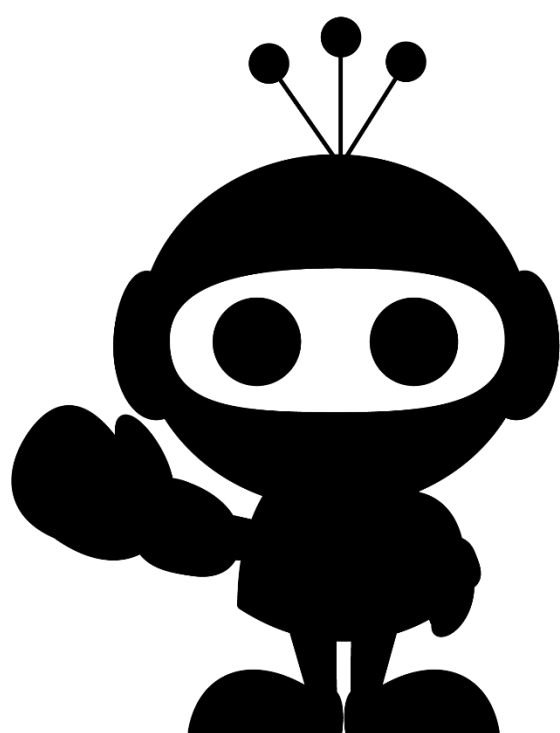


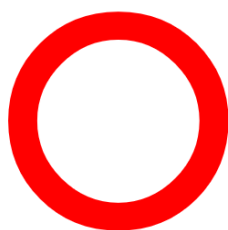
第 14 回 キャチロボバトルコンテスト

判定基準



Battle

<https://catchrobo.net>



キャチロボバトルコンテスト事務局

公開日: 2023/04/17

目次

I	はじめに.....	2
II	得点の判定.....	3
III	ボーナス条件の判定.....	7
IV	共通エリア進入条件の判定.....	8
V	ワーク破損の判定.....	9
VI	改訂履歴.....	10

I はじめに

本判定基準は判定困難と予測される事例に対し、解釈の違いによる不公平をなくするための基準です

※判定例の状態でワークがシューティングエリアに入ることは保証しません

II 得点の判定

[定義]

- 得点条件を満たし、かつ得点無効条件を満たさないワークを、得点有効なワークとする

① 得点条件

以下の(A)、(B)のいずれかを満たすこと

A) シューティングエリア上にあるトレーにワークが触れている

B) ワークが得点条件になっているワークに触れている

② 得点無効条件

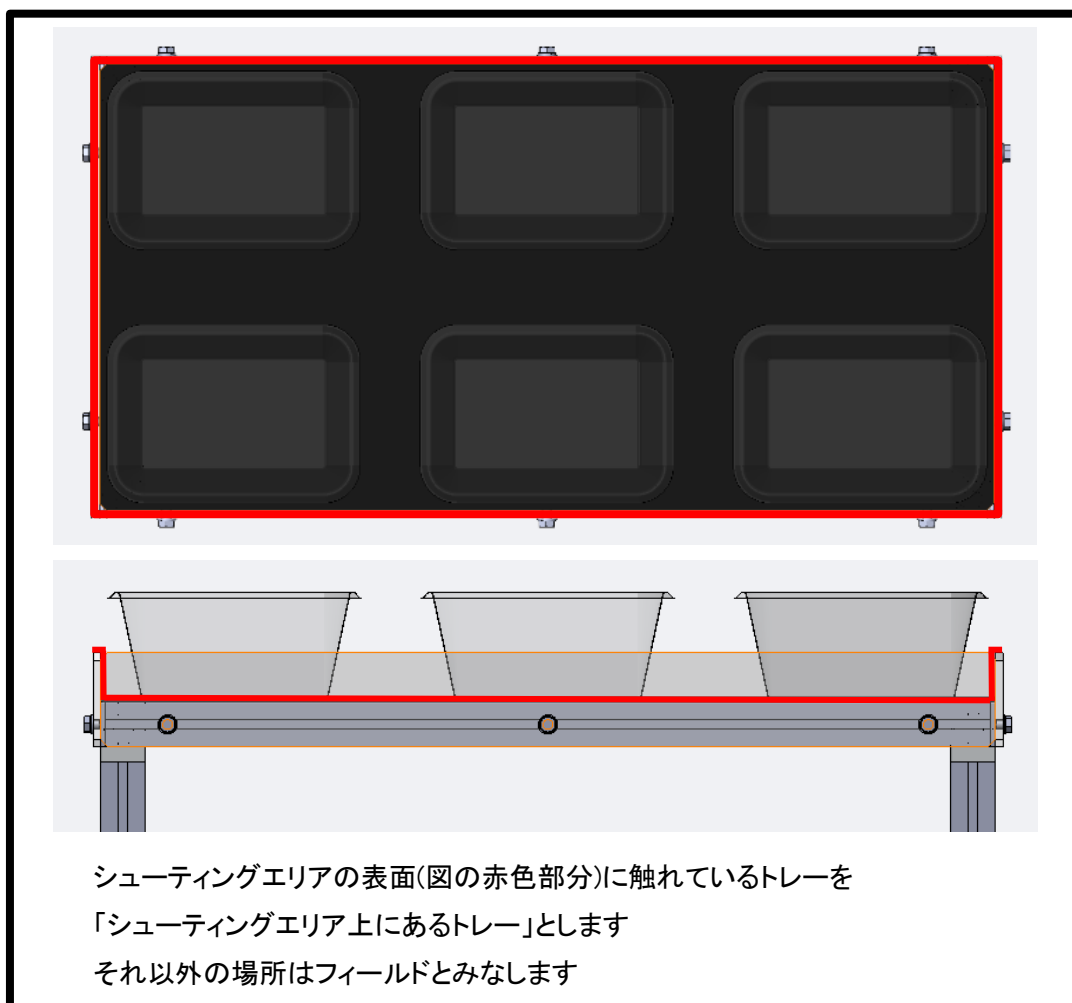
以下の(A)、(B)、(C)のいずれかを満たすこと

A) ワークが著しく破損している

B) 得点条件になっているワークがトレー・他のワーク以外のものに触れている

C) トレーがワーク・シューティングエリア・他のトレー以外に触れている

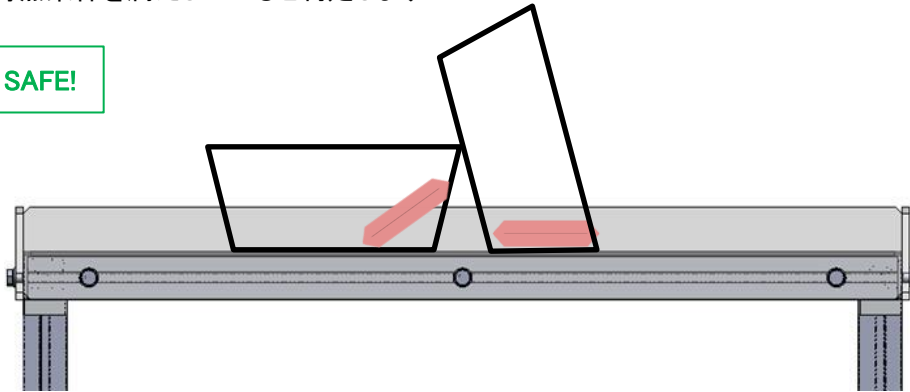
- 得点条件(A):「シューティングエリア上にあるトレーにワークが触れている」



[判定例]

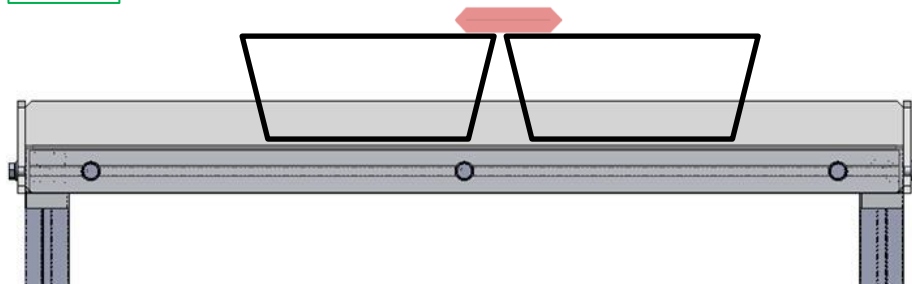
- イ) ワーク、トレーが傾いてシューティングエリアに入っている
⇒得点条件を満たしていると判定します

SAFE!



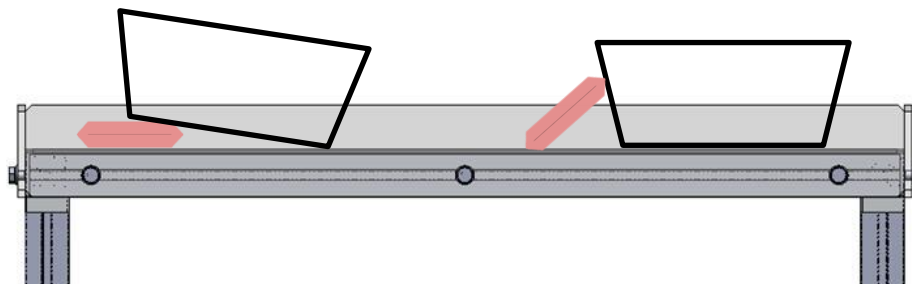
- ロ) ワークがシューティングエリア上にあるトレーにまたがっている
⇒得点条件を満たしていると判定します

SAFE!

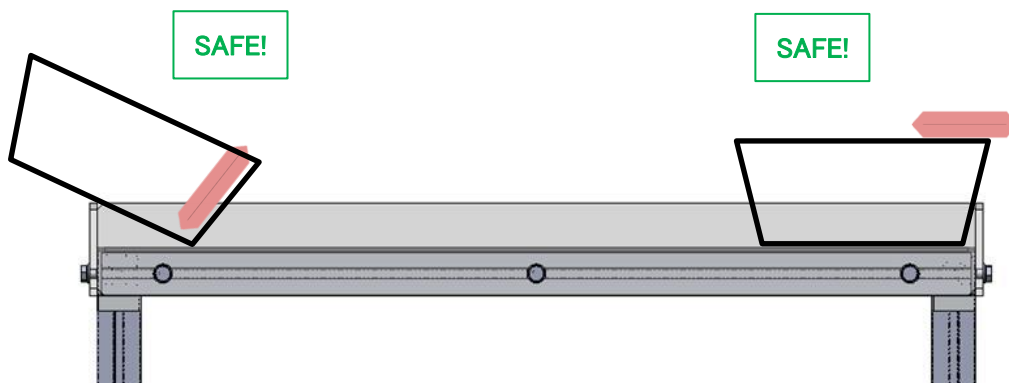


- ハ) ワークがシューティングエリアに触れている
⇒得点無効条件(B)を満たしていると判定します

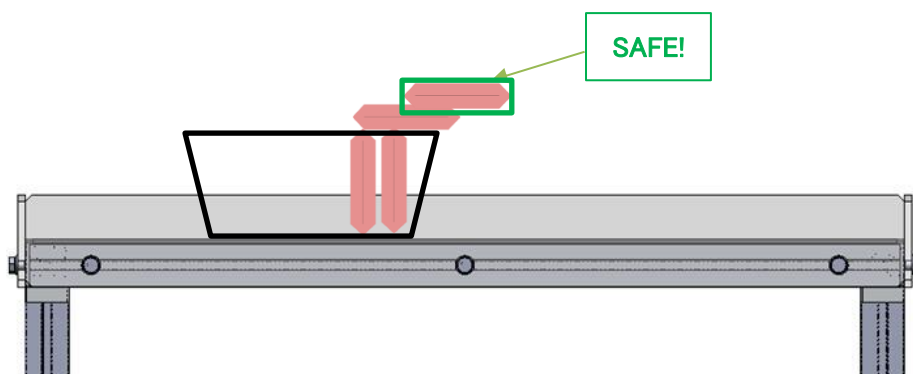
OUT!
得点無効条件(B)を満たす



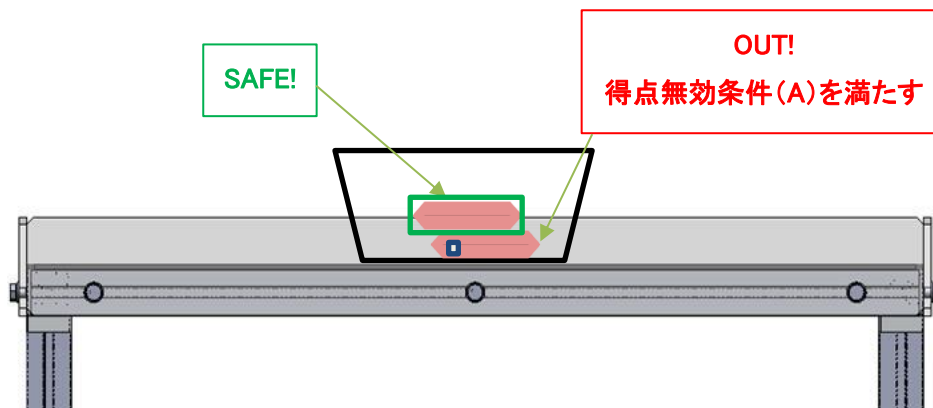
- ニ) ワーク、トレーがシューティングエリアからはみ出している
⇒得点条件を満たしていると判定します



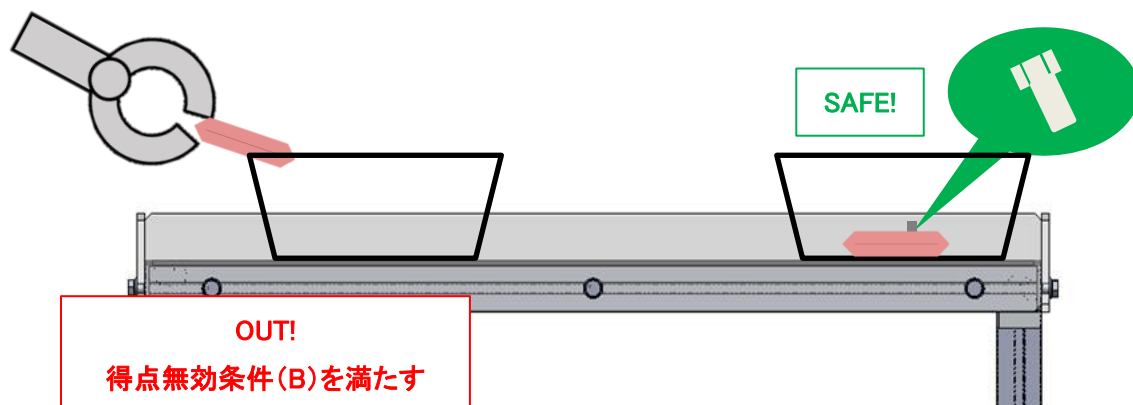
- ホ) ワークが(得点条件になっている)ワークに触れている(得点条件(B))
⇒得点条件を満たしていると判定します



- ヘ) 得点条件と、得点無効条件(A)(ワーク破損)をいずれも満たすワークの上にワークが載っている
⇒得点条件を満たすワークの上に乗っているので得点条件を満たしていると判定します

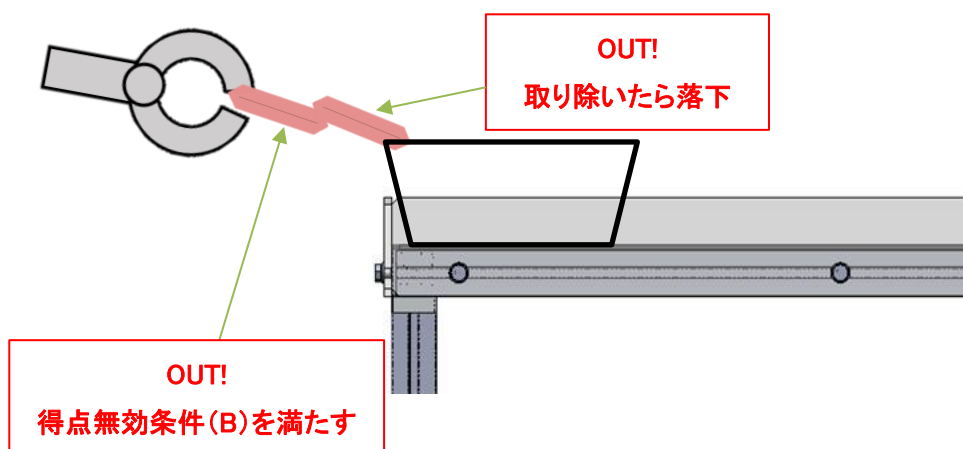
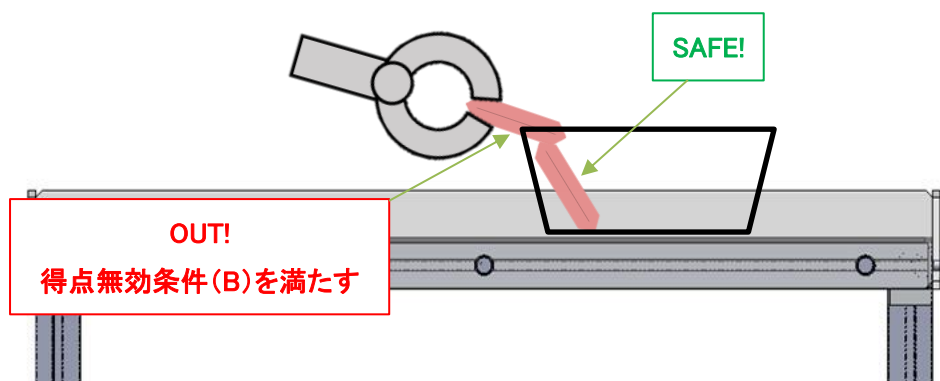


- ト) 得点条件になっているワークがトレー・他のワーク以外のものに触れている(得点無効条件(B))



ただし、競技への影響が小さい部品類(ボルト、テープなど)は判定には含めません

- チ) ロボットに触れているワークがワークに触れている
⇒ロボットに触れているワークを取り除いた際に対象のワークの判定に影響がない場合のみ、得点の判定をします



III ボーナス条件の判定

[判定基準]

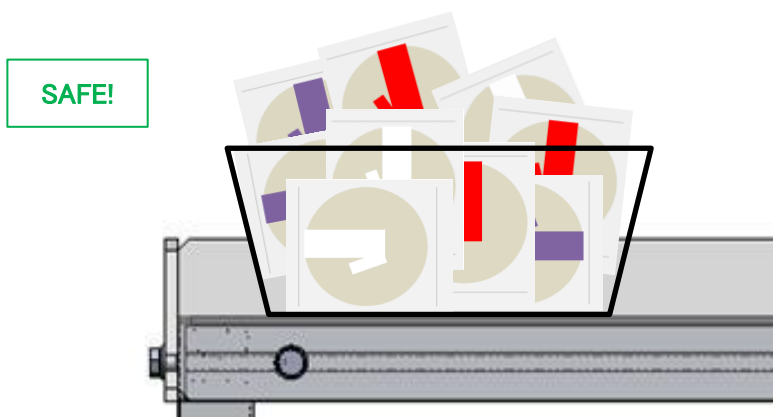
以下の条件をすべて満たす場合に各トレーでボーナス得点を獲得できます

- A) トレー1つにワークを各品種3個ずつ入れる(個数がぴったりである)
- B) トレーがシューティングエリア上にあること
- C) 得点無効条件を満たしていないこと
- D) ワークが複数のトレーにまたがっていないこと

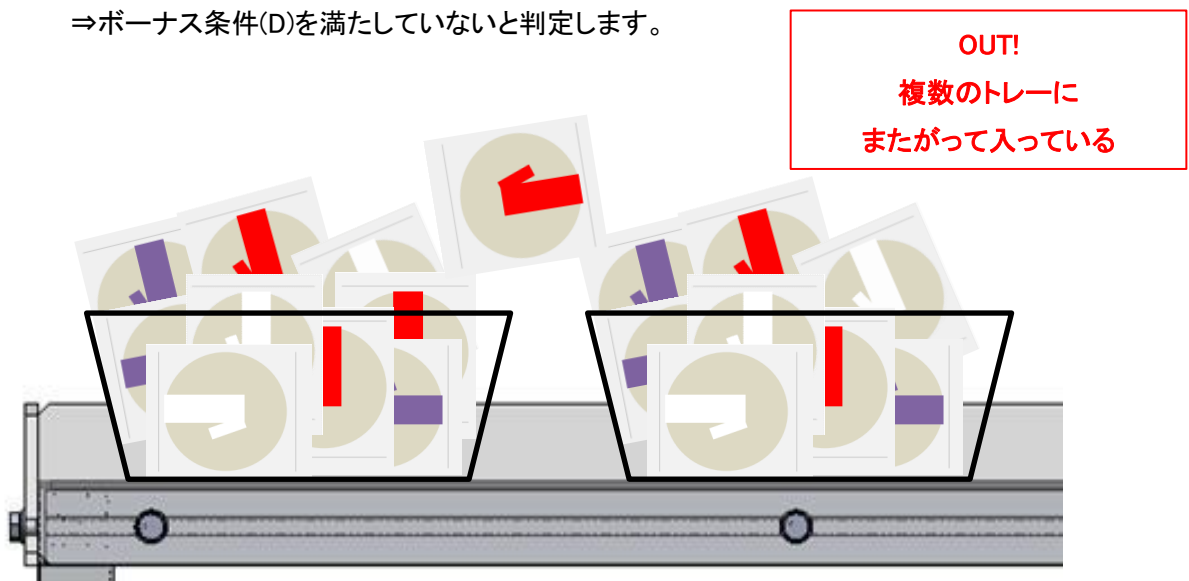
ロボットに触れているワークとボーナスエリア内のワークが接触している場合は
ロボットに触れているワークを取り除いた際にボーナス条件の判定に影響がない場合
のみ、得点の判定を行います

[判定例]

リ) ボーナス条件をすべて満たしている



又) ワークが複数のトレーにまたがっている
⇒ボーナス条件(D)を満たしていないと判定します。



IV 共通エリア進入条件の判定

[判定基準]

以下の進入条件を達成することで共通エリアへの進入が許可されます

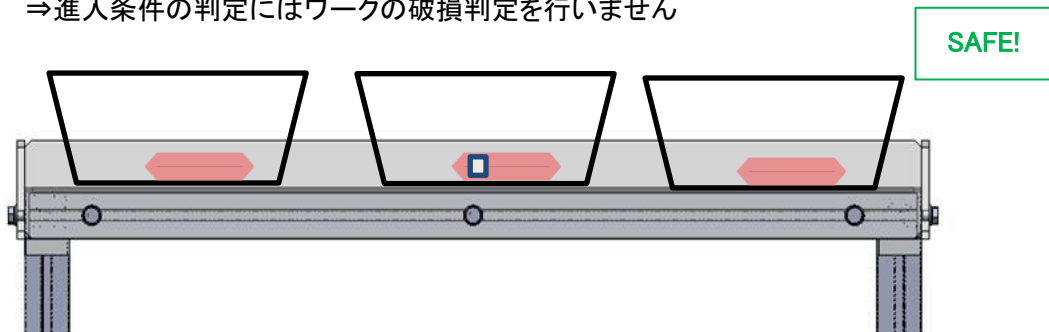
- ワークが入っているトレーがシューティングエリアに3つ以上あること

得点条件を満たし、(A)以外の得点無効条件を満たさないワークが触れているトレーを「ワークが入っているトレー」とします

[判定例]

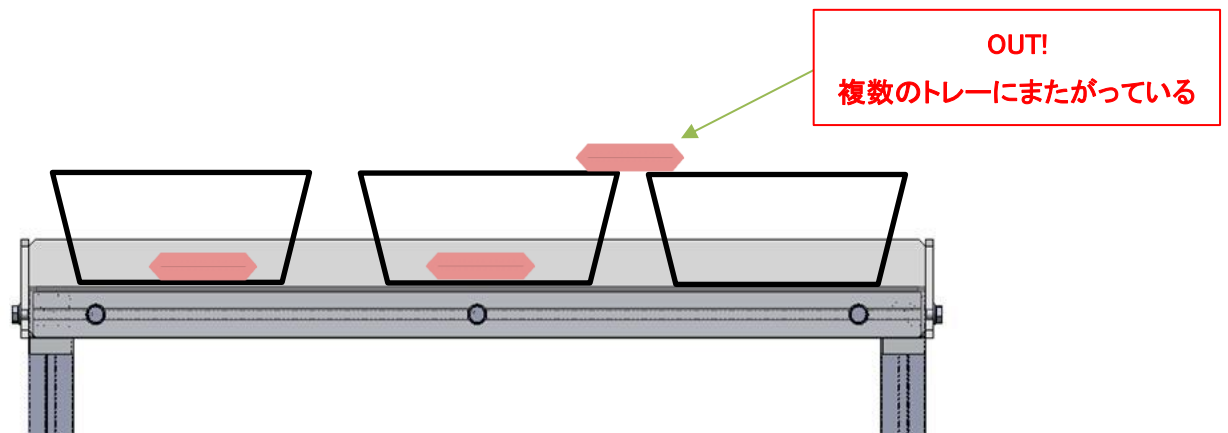
ル) ワークが破損している

⇒進入条件の判定にはワークの破損判定を行いません



ヲ) ワークが複数のトレーにまたがっている

⇒複数のトレーにまたがっているワークは「入っている」とは見なしません



V ワーク破損の判定

【破損判定の目安】

- 『穴、破れ、割れ、付着物が発生している状態』の場合は破損と判定します

【判定例】

- ① 穴が開いている場合

破損と判定します



- ② 破れている場合

破損と判定します



- ③ 割れている場合

あからさまに割れている場合、破損と判定します

軽微な欠け等は破損とは判定しません



※ワークの破損は得点無効となるだけでなく、減点項目にも該当しますのでご注意ください
(VI-5 違反と減点 [減点項目] a))

例) 破損したワークをシューティングエリアに入れた

得点無効&1点減点で -1点になります

VI 改訂履歴

日付	番号	PAGE	改訂内容